

FL 170 AFL170

FILTERS L TYPE DIAMÈTRE 17

TECHNOLOGY

Interconnection of multilayer
ceramic discoidal capacitor and inductors
Silver metal housing
[tinned plated version on request]
Glass beads sealed (V)
Solder tags terminals

MOUNTING

By nut and washer

GENERAL CHARACTERISTICS

Rated voltage : 50 to 500 V_{DC}
: 115 to 280 V_{rms}
Test voltage : 2 x U_R
Max. permissible current : 0.25 to 20 A

WORKING CONDITIONS

Temperature range : - 55°C + 125°C

MOUNTING PRECAUTIONS

Soldering temperature : 275°C ± 5°C
Soldering time : ≤ 6 s

MARKING

EFD
Type of unit
Data sheet reference
Rated voltage
Date-code (year-month)
Circuit of the unit

RELIABILITY

Model on request

SPECIFIC VERSIONS

Specific version on request

RoHS=W

FILTRES CELLULE en L DIAMÈTRE 17

TECHNOLOGIE

Association d'un condensateur discoïde multicouche
à diélectrique céramique et d'une inductance
Boîtier métallique argenté
[version étamée sur demande]
Obturation par perles de verre (V)
Sorties par cosses à souder

FIXATION

Par rondelle frein et écrou

CARACTÉRISTIQUES GÉNÉRALES

Tension nominale: 50 à 500 V_{CC}
: 115 à 280 V_{eff}.
Tension de tenue : 2 x U_R
Intensité max. admissible : 0,25 à 20 A

CONDITIONS D'UTILISATION

Gamme de températures : - 55°C + 125°C

PRÉCAUTIONS DE MONTAGE

Température de soudage : 275°C ± 5°C
Temps de soudage : ≤ 6 s

MARQUAGE

EFD
Type de cellule
N° de spécification
Tension nominale
Date-code [année-mois]
Schéma de la cellule

FIABILITÉ

Modèles fiabilisés sur demande

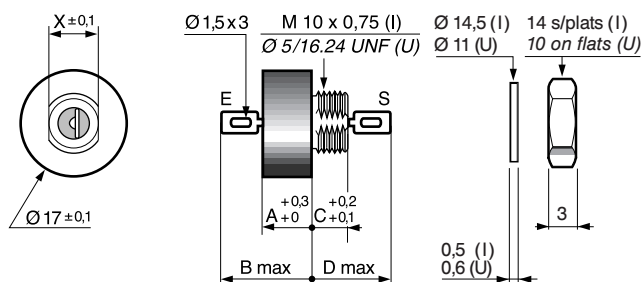
VERSIONS SPÉCIFIQUES

Versions spécifiques sur demande client

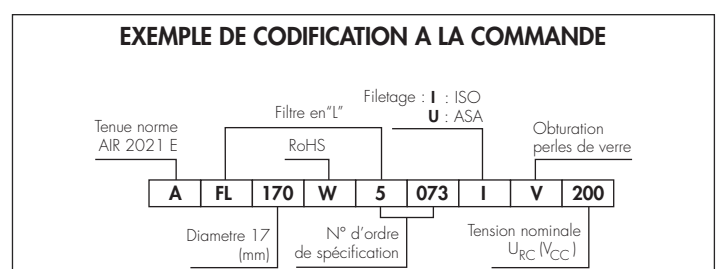
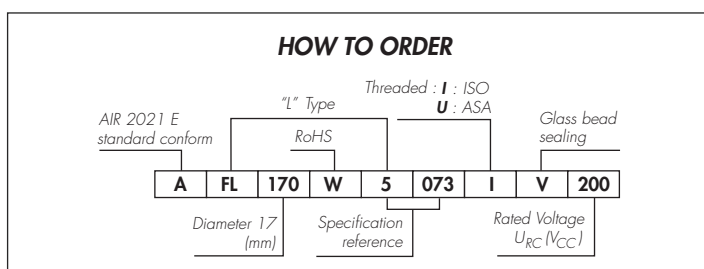
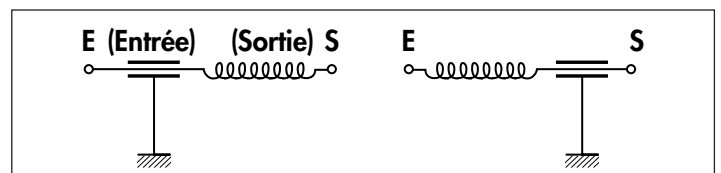
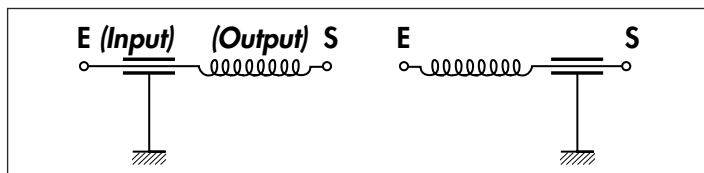


	Thread	C	D	X
I	M 10 x 0,75	5	13	9
U	Ø 5/16 - 24 UNF	8	16	6,5

	Filetage	C	D	X
I	M 10 x 0,75	5	13	9
U	Ø 5/16 - 24 UNF	8	16	6,5



AIR standard conformity	Number (specification ref.) Self position		Maximum permissible current (A)	U _R Rated voltage (-55°C+85°C)				Voltage rating at +125°C				Minimum insulation resistance (MΩ)	Max. series resistance Input Output (mΩ)	Attenuation at 50 Ω (no load)								Housing dimensions (mm)		
	0	1		V _{DC}	V _{rms} 60Hz	V _{rms} 400Hz	V _{rms} 600Hz	V _{rms} 1kHz	V _{DC}	V _{rms} 60Hz	V _{rms} 400Hz			V _{rms} 600Hz	V _{rms} 1kHz	50 kHz	100 kHz	500 kHz	1 MHz	5 MHz	10 MHz	100 MHz	A	B
	5466	5342	0,25	400	200	200	-	-	400	200	200	-	-	100	700	26	37	64	75	75	75	75	18	24
	5026	5467	0,5	400	115	115	-	-	400	115	115	-	-	100	500	-	-	44	56	70	70	70	20	27
	5468	5130	0,5	300	115	115	-	-	200	115	115	-	-	600	300	14	25	51	62	68	70	70	16	23
	5140	5471	1	500	-	-	-	-	500	-	-	-	-	1 000	200	-	12	39	50	64	70	70	18	25,3
A	5116	5003	1	450	200	200	-	-	450	200	200	-	-	800	250	-	15	41	52	65	70	70	16	23
A	5069	5475	1	300	115	115	-	-	300	115	115	-	-	100	300	9	17	44	56	73	80	80	16	23
A	5487	5399	1	200	-	-	-	-	200	-	-	-	-	100	100	14	20	42	54	75	75	75	14	21
A	5489	5027	1	100	-	-	-	-	63	-	-	-	-	100	200	35	45	70	80	80	80	-	14	21
	5151	5492	2	400	-	200	-	-	400	-	200	-	-	100	60	-	7	30	41	69	80	80	18	24
	5154	5495	2	200	115	115	-	-	200	115	115	-	-	1 000	100	-	11	35	46	66	75	78	16	23
	5073	5496	2	200	115	115	-	-	200	115	115	-	-	100	300	22	33	55	65	75	75	75	24	31
A	5352	5497	2	200	115	-	-	-	200	115	-	-	-	250	40	26	46	80	80	80	80	80	30	37
	5498	5049	2,5	100	-	-	-	-	63	-	-	-	-	100	200	32	40	64	75	75	75	75	24	31
A	5082	5083	3	500	200	200	-	-	500	200	200	-	-	100	30	-	10	33	44	62	70	70	18	25
	5288	5499	3	450	280	280	-	-	450	280	280	-	-	1 000	30	-	4	24	33	56	65	68	18	25
	5500	5056	3	450	200	200	-	-	300	200	200	-	-	600	60	-	8	25	33	58	68	70	14	21
A	5430	5022	3	200	115	115	-	115	200	115	115	-	115	700	30	9	15	36	44	62	70	-	16	23
	5501	5063	4	500	115	115	-	-	500	115	115	-	-	600	15	-	-	10	17	40	52	75	24	31
A	5351	5502	4	200	115	-	-	-	200	115	-	-	-	250	40	-	17	66	80	80	80	80	30	37
	5503	5058	4	50	-	-	-	-	50	-	-	-	-	1 000	20	-	-	-	8	31	41	75	14	21
	5421	5504	5	400	200	200	-	-	400	200	200	-	-	100	30	-	5	19	26	63	80	80	18	25
A	5068	5505	5	300	115	115	-	-	300	115	115	-	-	100	30	8	14	27	34	59	70	80	16	23
A	5350	5506	7	200	115	-	-	-	400	200	-	-	-	250	400	-	10	60	80	80	80	80	30	37
A	5152	5147	10	400	200	200	-	-	400	200	200	-	-	100	3	-	6	18	24	41	48	80	18	24
A	5032	5053	10	300	115	115	-	-	300	115	115	-	-	600	5	-	10	22	29	43	50	56	16	23
	5119	5507	10	300	115	115	-	-	300	115	115	-	-	1 000	10	10	16	29	35	50	57	70	16	23
	5508	5354	10	200	115	115	115	-	175	115	115	115	-	250	10	-	10	32	40	61	70	70	24	31
	5272	5273	10	200	115	115	-	-	175	115	115	-	-	250	5	12	20	33	39	54	60	65	17	23
	5104	5108	10	150	-	-	-	-	150	-	-	-	-	200	5	18	24	38	44	59	65	68	16	22
A	5509	5132	10	100	-	-	-	-	100	-	-	-	-	30	20	34	40	58	65	80	80	-	30	36
A	5124	5179	15	500	200	200	-	-	500	200	200	-	-	100	5	-	12	29	34	47	52	61	30	37,3
A	5159	5330	15	250	200	200	-	-	250	200	200	-	-	100	7	-	9	22	28	43	50	50	30	37
A	5149	5148	15	100	-	-	-	-	100	-	-	-	-	100	4	23	29	43	49	66	73	80	18	24
	5349		20	100	-	-	-	-	100	-	-	-	-	100	2	23	29	43	49	63	69	80	18	24
Tenue Norme AIR	S	E	Intensité maximale admissible (A)	V _{CC}	V _{eff.} 60Hz	V _{eff.} 400Hz	V _{eff.} 600Hz	V _{eff.} 1kHz	V _{CC}	V _{eff.} 60Hz	V _{eff.} 400Hz	V _{eff.} 600Hz	V _{eff.} 1kHz	Résistance d'isolement minimale (MΩ)	Résistance série max. Entrée Sortie (mΩ)	50 kHz	100 kHz	500 kHz	1 MHz	5 MHz	10 MHz	100 MHz	A	B
	Position self Numéro [spécification]			Tension nominale U _R (-55°C+85°C)				Tension de catégorie U à +125°C						Atténuation sur 50 Ω [à vide]								Dimensions du boîtier (mm)		



General information

Généralités

1. AIM OF PROTECTIVE FILTERS IN MODERN ELECTRONICS

Interferences were often linked to radioelectric disturbances phenomenon, however the quick Electronics evolution in the industrial environment has clearly changed this idea.

The influence of disturbances does not only involve listeners of radio-phonetic transmission, but also industrial technicians.

This phenomenon will increase with the evolution of technology,

Both as regards to the elements of disturbance and the elements subjected to disturbance.

A - Elements of disturbance

- Power control devices (transistors , thyristors).
- Automation of equipment (mechanization , robotics ...).
- Switch Mode Power Supplies

B - Disturbed elements

- Semiconductor devices, (for example, 20 pJ are adequate to change the state of a TTL circuit).
- Test equipment (reduction of detection levels on various electrical parameters)

Thus it seems that in the course of time :

- disturbing elements will be more numerous and more aggressive,
- disturbed elements will be more sensitive and vulnerable.

The diagram below shows the probability of the appearance of a parasite with an indication of the power sources at risk and the ranges of frequency in question.

1. RÔLE DES FILTRES DE PROTECTION DANS L'ÉLECTRONIQUE

Les éléments perturbateurs génèrent des parasites. Les éléments perturbés sont gênés dans leur fonctionnement par les parasites.

Le rôle des filtres est de :

- Limiter l'émission de parasites par les perturbateurs.
- Protéger les éléments susceptibles

Les filtres antiparasites contribuent ainsi à la compatibilité électromagnétique (CEM) c'est-à-dire à la bonne cohabitation d'éléments perturbateurs et d'éléments susceptibles.

A - Éléments perturbateurs

- Puissances électriques de commande à base de thyristors (alimentation à découpage...).
- Automatismes (mécanisation , robotique ...).
- Émetteurs radiofréquence.
- Amélioration des vitesses de coupure d'où des variations de courant di/dt de plus en plus élevées.
- Balais de contacts (moteurs électriques).

B - Éléments susceptibles

- Composants semi-conducteurs (par exemple, 20 picojoules suffisent pour faire changer d'état un circuit TTL).
- Accroissement des sensibilités des systèmes de mesure, diminution des niveaux détectables et quantifiables des divers paramètres électriques.

Le diagramme ci-dessous indique la probabilité d'apparition d'un parasite pour différents types d'éléments perturbateurs avec indication des puissances mises en jeu et des gammes de fréquence concernées.



General information

Généralités

1.1. Forms of electrical disturbances

Parasitic disturbances manifest themselves in the form of :

- electrical field,
- magnetic field,
- electromagnetic field,
- HF voltage,
- HF current,
- microswitching on the network,
- harmonics.

1.2. Modes of transmission

The following distinctions may be made :

- Transmission by coupling (essentially electrical or electronic functions carried out by components of a given system) :
 - resistive coupling,
 - capacitive coupling,
 - inductive coupling.

- Transmission through electromagnetic radiation (external disturbances to the system). These are transmitted by the appearance of parasitic currents :

– in differential mode (or symmetrical mode) the parasitic current circulates between the two supply leads.

– in common or asymmetric mode the parasitic current circulates between the supply leads and earth.

1.1. Formes des perturbations électriques

Les perturbations parasites se manifestent sous forme de :

- champ électrique,
- champ magnétique,
- champ électromagnétique,
- courant haute fréquence,
- tension haute fréquence,
- microcoupures sur le réseau,
- harmoniques.

1.2. Modes de transmission

On peut distinguer :

- Les transmissions par couplage (essentiellement de fonctions électriques ou électroniques réalisées par des composants dans un système donné) :
 - couplage résistif,
 - couplage capacitif,
 - couplage inductif.

- Les transmissions par rayonnement électromagnétique (perturbations extérieures au système). Ces modes de transmissions se traduiront par l'apparition de courants parasites :

– en mode différentiel (ou symétrique). Le courant parasite circule entre les 2 fils d'alimentation.

– en mode commun (ou asymétrique). Le courant parasite circule entre les fils d'alimentation et la masse (ou terre).



Example of resistive (galvanic) coupling.



Exemple de couplage résistif (galvanique).

Example of capacitive coupling.



Exemple de couplage capacitif.

Example of inductive coupling.



Exemple de couplage inductif.

General information

Généralités

1.3. Propagation media

1.3.1. Supply circuits

The mains supply grid may conduct high level parasites at high frequency which easily by-pass transformers or rectifier circuits, and remain harmful.

1.3.2. Input circuits

Due to their function these circuits are the most sensitive to interference by parasites. They are made to receive signals which may be of various origins and long distance.

The quality of the final expected result is mainly related to the specificity of the input signal or, more exactly, the signal/noise ratio.

1.3.3. Output circuits

Transistors behave as quad poles for which the input-output interaction (h_{21} component) is not negligible in the system. Moreover, the general use of monolithic circuits entails on the one hand an increased risk of coupling as a result of higher levels of integration, whilst on the other hand their sensitivity makes them less shockproof.

1.3.4. Earthed Circuits

The existence of an earthed circuit connected to the ground by several points may involve the generation of interference currents arising from the phenomena of induction and telluric current.

The fundamental point is the existence of an equipotential of the earthed circuit as nearly perfect as possible. As far as the parasite is concerned, it scarcely matters that there is an earth connection, but if this is necessary it is preferable that this effected at a single point.

1.4. Protection media

Two kinds of protection may be used :

- The first acts at interference level so as to reduce its power (active protection).

This may be done by :

- filtering the power supply and/or signals,
- protecting inductive circuits,
- shielding cabinets and cables.
- taking account EMC design rules when conception.

- The second is placed at the level of the disturbed element (passive protection).

This may be effected by :

- filtering the power supply and/or signals,
- decoupling inputs/outputs,
- screening cabinets and cables.

1.3. Chemins de propagations

1.3.1. Circuits d'alimentation

Le réseau de distribution électrique « secteur » peut conduire des parasites de haut niveau et de fréquence élevée qui franchiront facilement les transformateurs, les circuits de redressement, sans perdre de façon notable leur nocivité.

1.3.2. Circuits d'entrée

Par leur fonction, ces circuits sont plus susceptibles d'être perturbés par des parasites. Ils sont destinés à recevoir des informations dont les origines géographiques peuvent être variées et lointaines.

La qualité du résultat final souhaité sera fonction, en grande partie, de la spécificité du signal d'entrée ou plus exactement du rapport signal/bruit.

1.3.3. Circuits de sortie

Les transistors se comportent comme des quadripôles pour lesquels les interactions sortie-entrée (composante h_{21}) ne sont pas systématiquement négligeables. De plus, l'utilisation généralisée des circuits monolithiques entraîne, d'une part, l'augmentation des risques de couplage en fonction des niveaux d'intégration de plus en plus élevés et, d'autre part, leur sensibilité les rend de plus en plus « traumatisables ».

1.3.4. Circuits de terre

L'existence d'un circuit de masse relié à la terre par plusieurs « puits » peut entraîner la génération de courants perturbateurs liés à des phénomènes d'induction ou au courant tellurique.

Le point fondamental est l'existence d'une équipotentialité du circuit de masse aussi parfaite que possible. Du point de vue parasite, peu importe qu'il y ait liaison avec la terre : en cas de nécessité autre, de façon préférentielle, celle-ci devra être réalisée en un point unique.

1.4. Moyens envisageables de protection

On peut envisager deux sortes de protection :

- La première agit au niveau du perturbateur de façon à réduire sa puissance (protection active).

Elle peut s'effectuer par :

- filtrage des alimentations et/ou des signaux,
- protection des circuits de nature selfique,
- blindage des armoires et des câbles.
- prise en compte des règles CEM lors de la conception.

- La seconde est située au niveau de l'élément perturbé (protection passive).

Elle peut s'effectuer par :

- filtrage des alimentations et/ou des signaux,
- découplage des entrées et des sorties,
- blindage des armoires et des câbles.

General information

Généralités

2. DIFFERENT TYPES OF FILTER ARCHITECTURE

The four types of « low pass » filters described hereafter are the ones most frequently used. They correspond to the different models produced by **EXXELIA TECHNOLOGIES**.

2.1. Capacitive filters

They consist of a feed through capacitor inserted between the transmission line and ground as shown in the diagram below.

If we consider the « cut off frequency » (f_c) the frequency for which the attenuation is equal to -3 dB we have :

$$f_c = \frac{1}{\pi R_E C}$$

When measured, the insertion loss of this type of filter is equal to 20 dB/decade. This type is suitable for applications where source or input impedances are rather high (≥ 1 ohm), and when sharp variations of the insertion loss curve are not required.

2.2. L Filters

These filters consist of two elements, one inductor and one capacitor. The theoretical insertion loss is 40 dB/decade.

For optimum performance the filter must be placed with the inductor situated on the side which has the lower impedance.

These filters are ideal for circuits with different source / load impedances.

2.3. T Filters

These filters consist of three elements, two inductors and one capacitor, as given in the diagram below.

- The attenuation is 60 dB/decade. This type of filter is ideally used in circuits with low impedances (< 1 ohm). Dissimilar impedances, between source and load have little effect on performance.

2.4. Pi filters

These filters consist of three elements, two capacitors and one inductor as given in the diagram below.

- The attenuation is 60 dB/decade. This type of filter is used in circuits with high impedances or where a sudden variation of the attenuation is necessary in fonction of the frequency.

2. DIFFÉRENTS TYPES D'ARCHITECTURES DE FILTRES

Les quatre types d'architectures de filtres « Passe-bas » décrits ci-après sont les plus couramment utilisés. Ils correspondent à différents modèles fabriqués par **EXXELIA TECHNOLOGIES**.

2.1. Filtres capacitifs

Ils sont constitués d'une simple capacité de « traversée » placée entre la ligne de transmission et la masse (voir schéma ci-contre). On appelle « fréquence de coupure » (f_c), la fréquence pour laquelle le gain devient égal à -3 dB, on a :

$$f_c = \frac{1}{\pi R_E C}$$

Si la variation du gain par décade est examinée, l'atténuation dans ces conditions apparaît comme égale à 20 dB par décade. Ce type de filtres est utilisable pour les applications où les impédances de source ou d'entrée sont relativement élevées (≥ 1 ohm) et lorsque les variations brutales, dans la courbe d'affaiblissement, ne sont pas nécessaires.

2.2. Filtres en L

Ces composants, à deux constituants, 1 condensateur, 1 inductance, (voir schémas ci-contre), sont des filtres du second ordre (l'atténuation dépend du carré de la pulsation, c'est-à-dire de la fréquence).

La perte d'insertion théorique est de 40 dB par décade. L'orientation correcte des composants dans le circuit est essentielle pour l'obtention des performances optimales. Ces filtres doivent être placés

avec l'élément inductif du côté de la plus basse impédance. Ils sont particulièrement adaptés pour les circuits non équilibrés.

2.3. Filtres en T

Constitués comme il est indiqué sur le schéma, ce sont des filtres du 3^e ordre.

- atténuation : 60 dB par décade. Ce type de filtres est le plus efficace lorsque les impédances sont faibles (< 1 ohm). De plus, un déséquilibre entre la source et la charge n'a que peu d'effet.

2.4. Filtres en Pi

Ces composants, à 3 constituants, sont des filtres du 3^e ordre.

- atténuation : 60 dB par décade. Ce type de filtres est recommandé pour les utilisations à forte impédance où l'on souhaite une variation brutale de l'atténuation en fonction de la fréquence.



General information

Généralités

3. INSERTION LOSS AS PER MIL STD 220 C

3.1. This standard is approved for use by all Departments and Agencies of the Department of Defense.

3.2. This standard specifies a method of measuring the filtering capabilities of passive, low-pass, electromagnetic interference (EMI)/radio-frequency interference (RFI) filters as a function of frequency and considering the influence of temperature and direct current bias. This measurement is known as insertion loss (IL).

3.3. Filters measured by this method are typically feed-through types, having the live conductor(s) passing through the filter providing both input and output terminals protruding from and insulated from the case which acts as the ground terminal. These filters typically contain capacitors only or capacitors and inductors, and may also contain resistors or diodes. The filters measured to this standard are normally designed for bulkhead mounting, where the input and output terminals are completely isolated from each other by the bulkhead.

3.4. The test methods in this standard are intended to provide data for quality control during quantity production of filters. The test methods specified with 50 ohm input and output terminations are satisfactory for this purpose; but do not represent conditions that exist in actual circuits or installations. In general, there is little correlation between the MIL STD-220 quality control tests and the performance of a filter in a particular application. This is because power line filters are normally used under conditions where the power source and load impedances are independent of each other and can vary widely as a function of frequency. In addition, the power source impedance varies from line to line in general practice.

4. SELECTION OF A FILTER STRUCTURE

The selection of a structure is determined according to the attenuation desired at the lowest frequency, considering the source and load impedance values and the slopes of attenuation possible for the F_c cutoff frequency of the filter.

3. PRINCIPE DE MESURE DE L'ATTÉNUATION (PERTE D'INSERTION) MIL STD 220 C

3.1. Cette norme est homologuée pour être utilisée par tous les départements ou agences de défense.

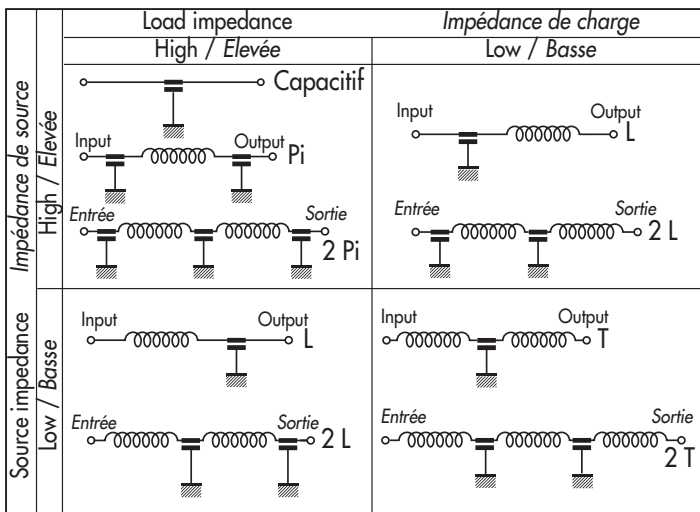
3.2. Cette norme spécifie une méthode de mesure des performances des filtres passifs, passe-bas, protégeant des perturbations électromagnétiques (EMI) et radiofréquence (RFI) en fonction de la fréquence et en considérant les effets de la température et le courant de polarisation direct. Cette mesure est communément appelée perte d'insertion ou atténuation.

3.3. Les filtres contrôlés par cette méthode sont typiquement passe-paroi, offrant une partie conductrice traversant le filtre de part et isolée du boîtier qui agit comme une liaison à la masse. Ces filtres contiennent seulement des condensateurs ou alors un assemblage de capacités et d'inductances, et peuvent aussi contenir des résistances voire des diodes. Les filtres mesurés par cette norme sont habituellement conçus pour un montage en traversée où les entrées et les sorties sont complètement isolées les unes des autres par une cloison.

3.4. Les méthodes de test de cette norme ont pour but d'assurer la qualité durant la production série des filtres. Par suite, cette procédure spécifiée avec 50 Ohm en entrée et sortie est satisfaisante ; Cependant, elle ne représente pas vraiment les conditions réelles des circuits ou installations. De manière générale, il existe une petite corrélation entre les tests qualité de la MIL STD 220 et les performances d'un filtre dans une application. Cela s'explique par le fait que les filtres de lignes d'alimentation sont utilisés selon des conditions où la source d'alimentation et l'impédance de charge sont indépendantes l'une de l'autre et peuvent varier en fonction de la fréquence. De plus, l'impédance des sources d'alimentation peut varier d'une ligne à l'autre dans les cas pratiques.

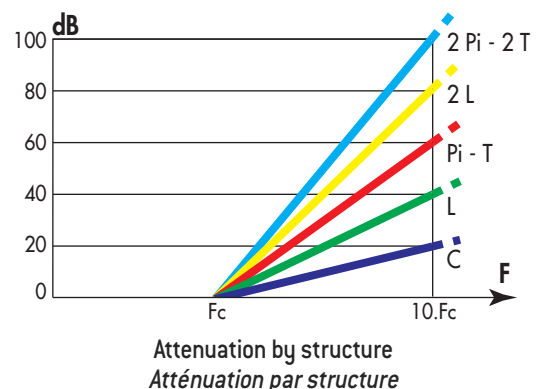
4. CHOIX DE LA STRUCTURE D'UN FILTRE

Le choix de la structure doit être défini suivant l'affaiblissement souhaité à la fréquence la plus basse, en tenant compte des impédances de source et de charge et des pentes d'atténuation possibles à partir de la fréquence de coupure F_c du filtre.



Filter structures

Structure des filtres



General information

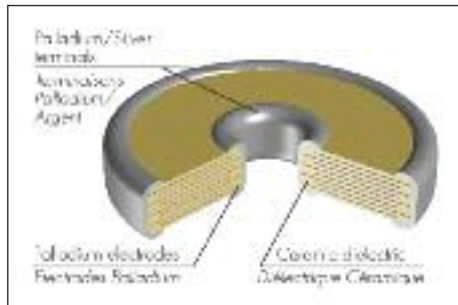
Généralités

5. TECHNOLOGY AND CHARACTERISTICS OF EXXELIA TECHNOLOGIES FILTERS

Component parts :

5.1. Capacitors

- The ceramic dielectrics used conform to the characteristics of NF and/or MIL standards.
- In order to obtain perfect homogeneity of the dielectric, this is extruded as a thin sheet.
- The electrodes are produced by sintering a metal selected for its low affinity with the ceramic components. These are later cut to the desired dimensions.
- A given number of laminations are stacked and then fused.
- For filter capacitors the stacking is cylindrical in form with a central hole.



5.2. Inductors

These are selected in function of :

- Shape/physical dimensions
- Electrical characteristics :
 - dielectric constant,
 - Curie point,
 - saturation level,
 - loss.

Depending on the values required, the following are used :

- ferrites,
- wound toroids.

Taken also into account :

- working voltage, rated current, range temperature,
- dimensional characteristics of the filter.
- working frequency.

5.3. Connections

These are made in copper and the diameter is selected according to the permissible current.

The following is used :

- enamelled wire for the manufacture of wound inductors
- tinned or silver plated wire for non-wound inductors.

Two kinds of standard filter terminals are used :

- straight lead of variable length,
- solder tag.

5.4. Metal housing

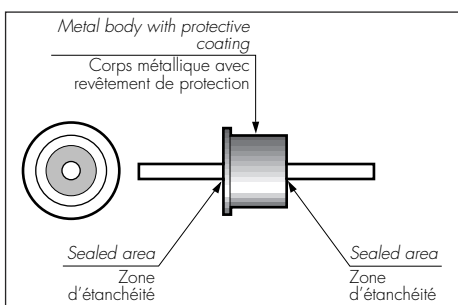
This is manufactured of :

- silver plated brass,
- tin plated brass,
- silver or gold plated steel.

5.5. Seals

Sealing is carried out by :

- glass beads,
- resin seals.



5. TECHNOLOGIE ET CARACTÉRISTIQUES DES FILTRES EXXELIA TECHNOLOGIES

Éléments constitutifs :

5.1. Condensateurs

- Les diélectriques céramiques utilisés répondent aux caractéristiques des normes NF et/ou MIL.
- De façon à obtenir une parfaite homogénéité du diélectrique, celui-ci est réalisé par coulage en feuille mince.
- Les électrodes, obtenues par frittage d'un métal choisi pour sa faible affinité avec les constituants de la céramique, sont ensuite découpées aux dimensions voulues.
- Un certain nombre de lamelles sont empilées, puis agglomérées.
- Dans le cas des filtres, l'empilement obtenu a la forme d'un cylindre percé en son centre.

5.2. Inductances

Celles-ci sont choisies en fonction des :

- dimensions physiques/formes,
- caractéristiques électriques :
 - perméabilité,
 - point de Curie,
 - niveau de saturation,
 - pertes.

Selon les valeurs à obtenir, on utilisera des :

- ferrites,
- tores bobinés.

Le choix est également fonction de :

- tension de service, courant nominal, plages de température d'utilisation,
- caractéristiques dimensionnelles du filtre.
- fréquence du signal utile.

5.3. Connexions

Elles sont réalisées en cuivre dont le diamètre sera choisi en fonction du courant traversant.

On utilisera du :

- fil émaillé pour réaliser les inductances bobinées,
- fil nu étamé ou argenté pour les inductances non bobinées.

La sortie du filtre se fait en standard de deux façons :

- sortie droite de longueur variable,
- cosse à souder.

5.4. Corps métallique

Il peut être réalisé en :

- laiton argenté,
- laiton étamé,
- acier argenté ou doré.

5.5. Obturations

Elles peuvent être réalisées par :

- perles de verre,
- résine.

General information

Généralités

6. HOW TO SELECT A FILTER

Selection of filter depends on

- the application field
 - laboratory
 - aerospace
 - petroleum research.
 - military
 - space
- naval
- rayways
- the characteristics of the circuit in which it will be used :
 - voltage - DC
 - AC
 - with sub transients
 - without sub transient
- current.
- source and load impedances.
- environmental conditions :
 - climatic, temperature, mechanic.
- type of signal to be filtered and associated parasites :
 - band pass of nominal signal
 - frequency of parasite
 - amplitude.

6.1. Operating range

To operate in a given environment, the filter must often meet either an existing international approval or a customer specification. In this case certain characteristics are already defined such as :

- temperature
- hermeticity
- vibrations...

These characteristics may direct the user towards a specific range of filters (example : filters for space use).

6.2. Characteristics of the circuit requiring filtering

- Certain systems generate interference in the nature of single frequencies or bands of frequencies
 - radar
 - timing
 - frequency modulation
 - power supplies
 - ignition systems.

This parameter allows us to estimate the cut of frequency.

- The filter inserted in the circuit must not only withstand the nominal voltage of this circuit but also eventually transients or subtransients.

Filter voltage = 50 Vdc - 200 Vdc / 100 Vdc - 115 V rms*

- The nominal current of the filter must be at least equivalent to that used by the circuit.

*For equal performance a filter used in an AC application will be longer than one used in a DC application as the power absorbed as per the formule $P = U^2 C\omega$ must be dissipated.

6. MÉTHODE DE SÉLECTION D'UN FILTRE

Le choix d'un filtre dépend :

- du domaine de fonctionnement
 - médical
 - aéronautique
 - recherche pétrolière.
 - militaire
 - spatial
- maritime
- ferroviaire
- des caractéristiques élémentaires du circuit électrique sur lequel il doit être inséré :
 - tension - continu
 - efficace
 - avec subtransitoires
 - sans subtransitoire
- courant traversant.
- des impédances de sources et de charges.
- des conditions d'environnement :
 - climatique, température, mécanique.
- de la nature du signal à filtrer et de ses parasites :
 - bande passante du signal nominal
 - fréquence du parasite
 - amplitude.

6.1. Domaines de fonctionnement

Pour fonctionner dans un milieu particulier, le filtre doit souvent répondre soit à une norme spécifique soit à un cahier des charges. Dans ce cas, un certain nombre de paramètres peuvent se trouver déjà définis :

- température
- herméticité
- tenue aux vibrations...

et ces éléments orientent vers une certaine famille de filtres, exemple : Usage Spatial.

6.2. Caractéristiques du circuit à filtrer

- Un certain nombre de systèmes génèrent des parasites de fréquence ou zones de fréquences connues :
 - radar
 - horloge
 - modulation de fréquence
 - alimentation
 - systèmes d'allumage.

Ces paramètres permettent de déterminer l'ordre de grandeur de la fréquence de coupure.

- Le filtre à insérer dans le circuit doit, non seulement supporter la tension nominale de ce circuit, mais également les éventuels transitoires ou subtransitoires.

Tension du filtre = 50 Vcc - 200 Vcc / 100 Vcc - 115 V eff *

- Le courant nominal du filtre doit au minimum être équivalent à celui consommé par le récepteur. (charge)

* A performances égales, un filtre prévu pour un fonctionnement en alternatif aura toujours une longueur supérieure à son homologue fonctionnant en continu. Il faut dissiper la puissance absorbée suivant la formule $P = U^2 C\omega$.

General information

Généralités

6.4. - Environmental conditions

Environmental conditions also determine the choice of filter :

- hermetic or not : glass beads - resin
- high temperature : high temperature filters
- corrosive atmosphere : gold plated
- mounting : solderable or screw type.

6.5. Type of signal to be filtered

The insertion of a filter in a circuit must not modify the signal. If it is an AC signal (telephone - measure), the pass band should not be altered so deciding the cut off frequency of the filter.

In the case where the interference is near the cut off frequency, the slope of the filter must be steep (L C filter with one or two cells). Most of **EXXELIA TECHNOLOGIES** filters attenuate at levels above 70 dB which in principle is enough to block all undesirable parasites.

7. MOUNTING - CONNECTIONS

For total efficacy, the filter case must have the same ground reference as the material. The insertion of a contact resistance allows high frequencies to pass directly by the decoupling capacitor of the filter.

Also, one should avoid any risk of coupling between the input and output of the filter which would modify the filter performances.

Even though the internal soldering and the glass bead mounting are carried out using high temperature alloys, one must follow the instructions for mounting given in the data sheets.

To connect a large wire to the filter terminal it is obvious that the temperatures needed must be adapted to the thermal mass of the joint, but in no case must the temperature reach the level of the fusion of the internal soldering : 280°C.



6.4. Conditions d'environnement

Les conditions d'environnement vont déterminer le choix du filtre :

- hermétique ou non : perles de verre - résine
- tenant de hautes températures : filtre haute température
- atmosphère corrosive : revêtement or
- montage : soudable ou à visser.

6.5. Nature du signal à filtrer

L'insertion d'un filtre dans un circuit ne doit évidemment pas modifier le signal utile. S'il est alternatif (téléphonie - mesure), la bande passante ne doit pas être altérée, ce qui fixe, là aussi, la fréquence de coupure du filtre.

Dans le cas où la perturbation se trouve proche de la fréquence de coupure, la pente du filtre doit être importante (filtre L C à une ou deux cellules). La plupart des filtres **EXXELIA TECHNOLOGIES** présentent une atténuation supérieure à 70 dB, ce qui, en principe, est suffisant pour « bloquer » toutes les amplitudes indésirables.

7. MONTAGE - RACCORDEMENT

Pour obtenir une efficacité totale, il faut que le boîtier du filtre soit référencé à la même masse que le matériel. L'insertion d'une résistance de contact entraîne, pour les fréquences élevées, des transmissions directes par les capacités de découplage du filtre.

De plus, il faut éviter tout risque de couplage entre l'entrée et la sortie du filtre, ce qui aurait pour effet d'en modifier les performances.

Bien que les soudures internes ou l'obturation des perles de verre soient réalisées à partir d'alliage à point de fusion élevé, il est impératif de respecter les conditions de report mentionnées sur les fiches techniques.

Pour raccorder un fil de forte section sur la cosse, il est bien évident que l'apport de calories sera, à ce moment-là, adapté à la masse thermique de la liaison mais, en aucun cas, il ne faudra atteindre la température de fusion des soudures d'origine : 280°C.

General information

Généralités

8. FILTERS CONFORMING TO STANDARD AIR 2021 E or EN 2282 and AIR 7305

The aim of standard **AIR 2021 E** or **EN 2282** is to define in-flight networks and a certain number of conditions of compatibility applicable to generators, (in flight and ground), to interfaces and functional equipment.

It deals with a.c. networks with fixed frequencies (115 Vrms 400 Hz) and d.c. networks (28,5 Vdc) as well as the conditions when these serve in back-up functions.

Standard **AIR 7305** deals with test procedures of electric generation or equipment performance, however the specifications of electric generation and equipment must be compatible with **AIR 2021 E** or **EN 2282** standard.

Filters conforming to these two standards carry the prefix A and are specially manufactured with a view to their use in in-flight networks.

They are systematically tested by means of voltage generators designed by our Engineering Department.

For the characteristics of transients and subtransients it is necessary to refer to standard **AIR 7305**.

9. RoHS LEADED COMPONENTS

Most of the filters are available in RoHS version. These products are coded with «W» label. They comply with the 2002/95/CE regulation, in accordance with the exemption N°7 of Article 4-2's appendix.

10. ELECTROMAGNETIC COMPATIBILITY

Since the 1st January 1996, the regulations regarding electromagnetic compatibility (directive 89 / 336 / EEC) must be fulfilled by all electric or electronic devices.

All devices must be declared in compliance with these regulations and be marked accordingly.

The components in this catalogue are used to solve problems linked to parasites emitted or conducted by circuits such as :

- Low voltage power supplies
- Auxiliary circuits
- Analog or digital signal circuits.

Feed through capacitors or filters are necessary to ensure that equipment is correctly screened against parasites either radiated or induced by the power lines.

8. FILTRES RÉPONDANT AUX NORMES AIR 2021 E ou EN 2282 et AIR 7305

Le but de la norme **AIR 2021 E** ou **EN 2282** est de définir des réseaux de bord et un certain nombre de conditions de compatibilité applicables aux générations (de bord et au sol), aux organes de liaison et aux équipements utilisateurs.

Ces normes concernent le réseau à courant alternatif, à fréquence fixe (115 V eff. 400 Hz) et les réseaux à courant continu (28,5 Vcc), ainsi que les conditions de leur fonctionnement « en secours ».

La norme **AIR 7305** traite des procédures d'essais des générateurs électriques ou des performances des équipements. Cependant, les spécifications des générateurs électriques et des équipements doivent être compatibles avec la norme **AIR 2021 E** ou **EN 2282**.

Les filtres qui répondent aux deux normes citées ci-dessus portent le préfixe « A » et sont spécialement fabriqués en vue de leur utilisation sur réseau de bord.

Ils sont systématiquement testés aux moyens de générateurs de tension réalisés par notre Service Ingénierie.

Pour les caractéristiques de transitoires et subtransitoires, il est nécessaire de se reporter à la norme **AIR 7305**.

9. PRODUITS RoHS

La plupart des filtres sont disponibles en version RoHS. Ces produits repérés par la lettre «W» sont conformes aux exigences de la directive 2002/95/CE par l'application de l'exemption 7 de l'annexe à l'article 4-2.

10. COMPATIBILITÉ ÉLECTROMAGNÉTIQUE

Depuis le 1^{er} janvier 1996, les dispositions de la directive 89 / 336 / CEE dite « Compatibilité Électromagnétique » sont exigibles pour tout appareil électrique ou électronique.

Toute mise sur le marché d'un « appareil » ou d'un « système » est impérativement subordonnée à « déclaration CE de conformité », associée à l'apposition d'un marquage CE.

Les composants décrits dans ce catalogue permettent de traiter les problèmes liés aux perturbations émises ou conduites par les circuits :

- d'alimentation basse tension
- de servitudes
- de traitement de signaux analogiques ou numériques.

Les condensateurs ou filtres de traversées sont indispensables pour garantir l'intégrité de l'efficacité du blindage de l'équipement contre les agressions rayonnées ou induites par ou sur les conducteurs.

Filters manufacture and inspection

Fabrication et contrôle des filtres

