

TIF Series

HEMP PROTECTIONS FILTERS SIGNALS

These filter modules, for 1 pair or 1 quart circuits are intended for the protection of the following lines:

- Telephone PSTN
- MIC connections
- Dedicated lines
- ISDN connections
- Data transmissions

The HEMP characteristics are conform to:
MIL STD 188 125 1 and 2 standards
(short and intermediate pulses).
Armasuisse certificate
N° 40010192920 of 12-Apr-2011.

They can be assembled directly on to the filter panel of a Faraday cage or in a case.

GENERAL INFORMATION

Filter modules for 1 pair or 1 quart circuits.

PRESENTATION

Nickel plated metal case,
2.8 mm silver plated copper snaps,
Feed through mounting,
Resin sealing, flame retardant V0.

TECHNICAL CHARACTERISTICS

Operating temperature: $-40^{\circ}\text{C} + 85^{\circ}\text{C}$
Insulation resistance : $>10\text{ M}\Omega$

MOUNTING

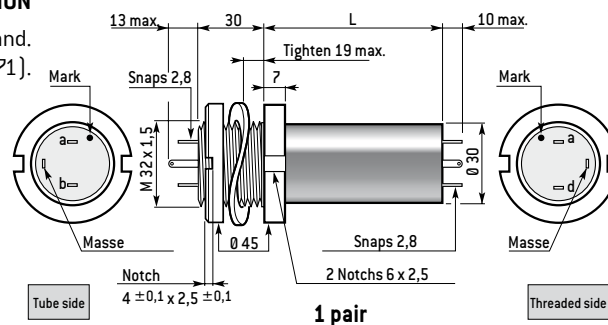
Feed through mounting.
Attachment by nut and waved spring washer
(maximum torque value : 40 Nm).

CONNECTION

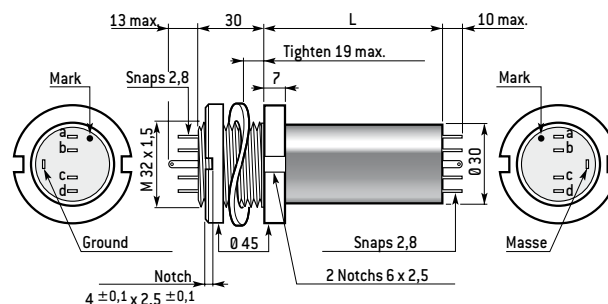
By flat receptacles 2.8 mm
By soldering
Soldering temperature: $\leq 280^{\circ}\text{C}$
Soldering time: $\leq 6\text{ s}$

OPTION

Mounting inside EMC cabinet on demand.
(refer pages 68 to 71).



1 pair



1 quart

Dimensions in mm

PROTECTIONS IEMN SIGNAUX

Ces modules filtres, pour circuits 1 paire ou 1 quart sont destinés à la protection des lignes suivantes :

- Téléphone RTC
- Liaisons MIC
- Lignes spécialisées
- Liaisons RNIS
- Transmission de données

Ils répondent aux exigences des normes
MIL STD 188 125 1 et 2 (ondes courtes et
intermédiaires).
Certificat de test Armasuisse N° 40010192920
du 12 Avril 2011.

Ils peuvent être montés directement sur le
panneau porte-filtres d'une cage de Faraday ou
être intégrés dans un coffret.

GÉNÉRALITÉS

Modules filtres pour circuits 1 paire ou 1 quart.

PRÉSENTATION

Boîtier métallique nickelé,
Languettes 2,8 mm en cuivre argenté,
Montage passe-paroi,
Obturation par résine, auto extinguable V0.

CARACTÉRISTIQUES TECHNIQUES

Température d'utilisation : $-40^{\circ}\text{C} + 85^{\circ}\text{C}$
Résistance d'isolement : $>10\text{ M}\Omega$

MONTAGE

Montage passe-paroi.
Fixation par écrou et rondelle élastique
(couple de serrage max. : 40 Nm).

RACCORDEMENT

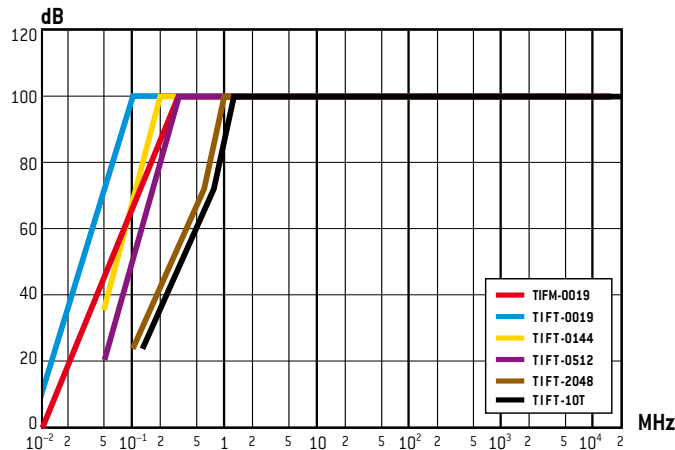
Par clips femelles 2,8 mm
Par soudure
Température de soudage : $\leq 280^{\circ}\text{C}$
Temps de soudage : $\leq 6\text{ sec.}$

OPTION

Montage en coffret sur demande.
(voir pages 68 à 71).

N° Specification 1 pair	N° Specification 1 quart	L (mm)	Use	Current max. (A)	Characteristic Impedance differential mode Z_c (Ω)	Ohmic resistance per line ($\pm 20\%$)		Max. use frequency	Between pairs crosstalk	U_R max. differential mode (V)	Approximative Weight (g)		Max. residual MIL STD 188 125 1/2 Test (mA)	
						1 pair	1 quart				1 pair	1 quart	Short pulse	Intermediate pulse
TIFM-0019-213	TIFM-0019-413	70	19200 Bauds	0,3	600	3	3	50 kHz	> 40 dB	200	300	320	50	100
TIFT-0019-213	TIFT-0019-413	100	19200 Bauds	0,3	600	5	5	50 kHz	> 40 dB	200	340	365	50	100
TIFT-0144-223	TIFT-0144-423	100	144 kbits/s	1	100 / 120	1,5	1,5	1 MHz	> 40 dB	200	300	320	100	100
TIFT-0512-223	TIFT-0512-423	100	512 kbits/s	1	100 / 120	1	1	5 MHz	> 35 dB	200	300	320	100	100
TIFT-2048-222	TIFT-2048-422	100	2048 Mbits/s	0,5	100 / 120	1,5	1,5	10 MHz	> 35 dB	100	340	365	300	100
TIFT-2048-223	TIFT-2048-423	100	2048 Mbits/s	0,5	100 / 120	1,5	1,5	10 MHz	> 40 dB	200	380	405	500	100
	TIFT-10T-413	100	10 Mbits/s	0,5	100 / 120	-	1,5	20 MHz	> 40 dB	100	-	405	500	100
Référence 1 paire	Référence 1 quart	L (mm)	Utilisation	Intensité max. (A)	Impédance caractéristique mode différentiel Z_c (Ω)	1 paire	1 quart	Fréquence d'utilisation max.	Diaphonie entre paires	U_R max. mode différentiel (V)	1 paire	1 quart	Impulsion courte	Impulsion intermédiaire
						Résistance ohmique par voie ($\pm 20\%$)					Masse approximative (g)		Résiduelle max. MIL STD 188 125 1/2 Test (mA)	

Attenuation Curves on 50 Ω TCM MIL STD - 220 or GAM T 21



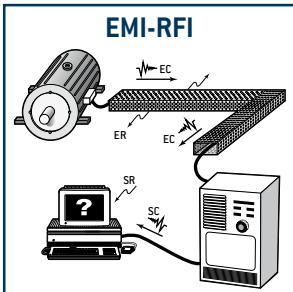
How to order	Series	Attenuation level	Use	Number of leads	Max. working voltage	Codification à la commande
	TIF	T, M	****	4, 2	1, 2, 2, 3	
	Famille	Niveau d'atténuation	Utilisation	Nombre de fils	Tension d'utilisation max.	

General information

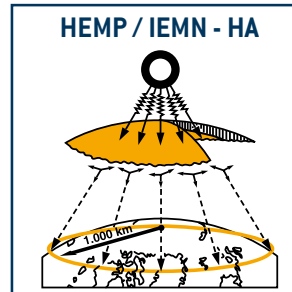
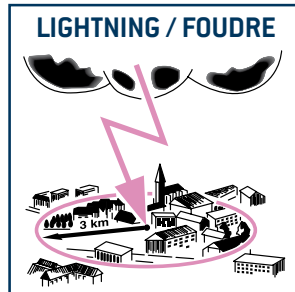
Généralités

PHENOMENA

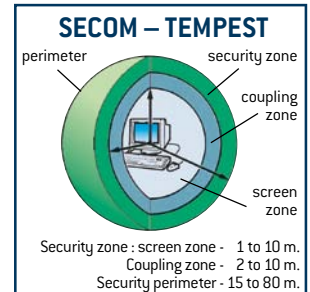
LES PHÉNOMÈNES



Radio frequency and electromagnetic interference
Interférences électromagnétiques et radiofréquence



Nuclear electromagnetic pulse
Impulsions électromagnétiques d'origine nucléaire



Note : Generally the filters are mounted in the coupling zone.
Secom : Safety of communication
- Sécurité de communication
- Anticomproission

FUNCTION OF A FILTER OR OF A PROTECTION SYSTEM

The function of an antiparasitic filter is to reduce the disturbance level to an admissible value to comply with the different standards or to reduce the sensitivity of an appliance within a given frequency range.

For certain applications (HEMP - Lightning) protection against overvoltage is integrated into or added to the filter.

OPERATING MODE OF A FILTER

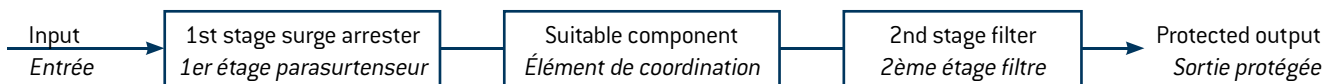
Antiparasitic filters are of the mismatched "Low-pass" type, except for special applications in telephone networks or in data transmission where they can be matched with impedance values of 50, 75, 100,120 or 600 Ohms in their band pass-range.

These filters operate by impedance mismatch in the frequency in which they are to provide their efficiency called "insertion loss".

When selecting the structure of a filter, it is necessary to take into account the source and load impedance values, within the frequency range for which the disturbance level is to be reduced.

ACTION OF A PROTECTION SYSTEM

A protection system acts as follows :



The first [1st] stage consists of a surge arrester allowing high currents due to lightning or NEMP to be dispersed.

The second [2nd] stage consists of a low pass filter which allows the attenuation of the residual voltage caused by the above. This also ensures the electromagnetic integrity of the shielded cage (Faraday cage). In function of the system a suitable component is inserted between the two stages to ensure correct operation.

RÔLE D'UN FILTRE OU D'UNE PROTECTION

La fonction d'un filtre antiparasites est de réduire le niveau des perturbations à une valeur admissible pour le respect de différentes normes, ou diminuer la sensibilité d'un matériel (susceptibilité) dans un spectre de fréquence déterminé.

Pour certaines applications (IEMN - Foudre), une protection contre les surtensions est intégrée ou associée au filtre.

MODE D'ACTION D'UN FILTRE

Les filtres antiparasites sont du type "passe-bas" non adaptés, sauf applications particulières pour des circuits téléphoniques, ou de transmission de données où ils peuvent être adaptés en impédance de 50, 75, 100,120 ou 600 Ohms dans leur bande passante.

Ces filtres agissent par désadaptation d'impédance dans la gamme de fréquences pour laquelle on souhaite leur efficacité appelée "affaiblissement d'insertion".

Le choix de la structure d'un filtre doit donc s'effectuer en tenant compte des impédances de source et de charge supposées, dans la gamme de fréquences pour laquelle on veut réduire le niveau des perturbations.

MODE D'ACTION D'UNE PROTECTION

Le principe d'action d'un système de protection est le suivant :

Le 1er étage, constitué d'un parasurtenseur permet l'écoulement à la terre des forts courants dus à l'agression foudre ou IEMN.

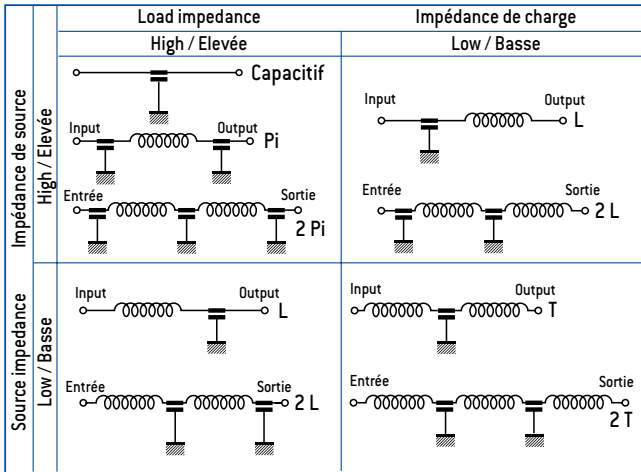
Le 2e étage, constitué d'un filtre passe-bas, permet d'atténuer la tension résiduelle due à l'agression. De plus, le cas échéant, il conserve l'intégrité électromagnétique de l'enceinte blindée (cage de Faraday). L'insertion d'un élément de coordination entre les deux étages permet le fonctionnement correct du système.

General information

Généralités

SELECTION OF A FILTER STRUCTURE

The selection of a structure is determined according to the attenuation desired at the lowest frequency, considering the source and load impedance values and the slopes of attenuation possible for the F_c cutoff frequency of the filter.



Filter Structures / Structure des filtres

INSERTION LOSS

Definition : Antiparasitic filters generally operate by impedance mismatch within a given frequency range.

The insertion loss of a filter in a supply or transmission circuit is defined as the ratio between the voltage values occurring at the line terminal leads immediately after the insertion point, before and after insertion.

Different standards specify the attenuation measurement possibilities in asymmetric (common mode) or symmetric (differential mode) attenuation, measurements performed on load or no-load circuits.

The following standards are applicable :

- Standard GAM T 21
- Standard MIL STD 220 C
- Standard CISPR Edition 17

The insertion loss performance is specified in the catalogue, measured according to the standard GAM T 21 or MIL STD 220 C in no-load conditions under an impedance of 50Ω . This measurement enables to check the compliance of the manufactured batch and to compare certain filters.

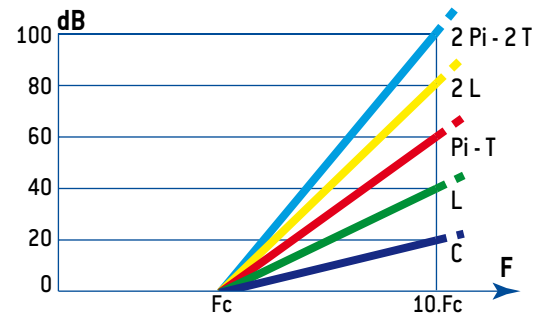
The real efficiency of a filter on an equipment can only be obtained by disturbance measurement taking into account the source and operating impedance.

For signal or data transmission filters usually defined in matched impedances, attenuation in the pass-band is measured according to the standard MIL 18327 E.

Note : The insertion attenuation curves of EXXELIA TECHNOLOGIES filters are curves whose attenuation is guaranteed on load and at rated current.

CHOIX DE LA STRUCTURE D'UN FILTRE

Le choix de la structure doit être défini suivant l'affaiblissement souhaité à la fréquence la plus basse, en tenant compte des impédances de source et de charge et des pentes d'atténuation possibles à partir de la fréquence de coupure F_c du filtre.



Attenuation by structure / Atténuation par structure

AFFAIBLISSEMENT D'INSERTION

Définition : Les filtres antiparasites agissent en général par désadaptation d'impédance dans une gamme de fréquences données.

L'affaiblissement d'insertion d'un filtre, dans un circuit d'alimentation ou de transmission, est défini comme le rapport des tensions apparaissant aux bornes de la ligne immédiatement après le point d'insertion, avant et après insertion.

Différentes normes définissent les conditions de mesure d'atténuation asymétrique (mode commun) ou symétrique (mode différentiel), sur circuit à vide ou en charge.

On peut citer :

- Norme GAM T 21
- Norme MIL STD 220 C
- Norme CISPR Publication 17

Les performances d'affaiblissement d'insertion sont généralement indiquées sur catalogue, mesurées suivant normes GAM T 21 ou MIL STD 220 C à vide sous impédance de 50Ω . Cette mesure permet de vérifier la conformité de lot de fabrication et de comparer certains filtres.

L'efficacité réelle d'un filtre sur un matériel ne peut être obtenue que par des mesures de niveau de perturbation tenant compte des impédances de source et d'utilisation.

Pour des filtres de SIGNAUX ou transmissions de données généralement définis en impédances adaptées, l'affaiblissement dans la bande passante est mesuré suivant la norme MIL 18327 E.

Nota : Les courbes d'affaiblissement d'insertion des filtres EXXELIA TECHNOLOGIES sont des courbes dont l'atténuation est garantie en charge sous intensité nominale.

General information

Généralités

TECHNOLOGY OF THE COMPONENTS

1 - The capacitors

The capacitors are usually made of plastic film (polyester or metallized polypropylene, hence self-healing) of coaxial shape for feed through installation. The capacitors are non-inductive by metal spraying of the terminals and by-pass mounting means that the resonance of the capacitor is at a very high frequency.

2 - The inductors

The inductances shall comply with the following criteria :

- Unsaturation of the the magnetic circuit at rated current of the filter.
- Circuit response within the frequency range to be protected.
- Minimum voltage drop mainly for the a.c. voltage system filters (50 Hz - 400 Hz).
- Minimum dissipation in copper.

The most commonly used magnetic materials are : Powdered iron, Permalloy (iron-nickel alloy), ferrite and oriented-grain iron circuit.

3 - Peak limiting components

Lightning arresters, varistors, Zener or Transil diodes... etc, are selected in relation to the pulse currents defined to comply with an assigned residual voltage.

4 - The connections

The connections are usually made of tinned brass or copper, screw or solder terminals according to the current level.

5 - frames or cases

Usually made of tinned steel, nickel-plated brass or stainless steel.

MAIN SELECTION CRITERIA

1 - For a filter

a) Desired attenuation at the lowest frequency to be protected.
The attenuation of a filter varies depending on frequency. Usually the lowest frequency to be protected is chosen.

b) Rated current of the circuit (I_R).

Maximum peak currents :

- 2 I_R during 30 s
- 4 I_R during 5 s
- 10 I_R during 1 s

c) Operating voltage: direct current, 50-60-400 Hz alternating current and other frequencies.

d) Desired or assigned dielectric test voltage.

e) Operating temperature range.

f) Leakage current (if applicable).

g) Voltage drop (if applicable) or ohmic resistance of the circuit.

h) Mechanical or climatic environmental stress.

Note : For SIGNALS or data transmission circuits

- Frequencies and signal shapes.
- Characteristics impedance of the circuits.

TECHNOLOGIE DES CONSTITUANTS

1 - Les condensateurs

Les condensateurs sont en général réalisés en film plastique (polyester ou polypropylène métallisé, donc autocalcatrisables) de forme coaxiale pour montage en traversée de paroi. Les capacités sont aselfiques par shooopage des armatures et le montage en by-pass permet de situer la résonance propre du condensateur à une fréquence très élevée.

2 - Les inductances

Les inductances sont prévues pour respecter les critères suivants :

- Non-saturation du circuit magnétique à l'intensité nominale du filtre.
- Réponse du circuit dans la gamme de fréquences à protéger.
- Chute de tension minimale principalement pour les filtres de réseau alternatif (50 Hz - 400 Hz).
- Dissipation minimale dans le cuivre.

Les matériaux magnétiques les plus couramment utilisés sont : Poudre de fer, Permalloy (alliage fer-nickel), ferrite et circuit fer à grains orientés.

3 - Les composants d'écrêtage

Les éclateurs, varistances, diodes Zener ou Transil..., sont choisis en fonction de courants impulsionnels définis pour le respect d'une tension résiduelle imposée.

4 - Les connexions

Les connexions sont réalisées généralement en laiton étamé ou cuivre, bornage à vis ou à souder suivant le calibre d'intensité.

5 - Les corps ou boîtiers

Généralement en acier étamé, laiton nickelé ou acier inoxydable.

PRINCIPAUX CRITÈRES DE CHOIX

1 - Pour un filtre

a) Affaiblissement souhaité à la fréquence la plus basse à protéger.
L'atténuation d'un filtre évolue en fonction de la fréquence, généralement choisie pour la plus basse à protéger.

b) Courant nominal du circuit (I_R).

Surintensités admissibles :

- 2 I_R pendant 30 s
- 4 I_R pendant 5 s
- 10 I_R pendant 1 s.

c) Tension de service : courant continu, courant alternatif 50-60-400 Hz et autres fréquences.

d) Tension d'essai diélectrique souhaitée ou imposée.

e) Gamme de températures d'utilisation.

f) Courant de fuite (éventuellement).

g) Chute de tension (éventuellement) ou R ohmique du circuit.

h) Contraintes d'environnement mécanique ou climatique.

Note : Pour SIGNAUX ou circuits de transmission de données

- Fréquences et formes de SIGNAUX.
- Impédance caractéristique des circuits.

General information

Généralités

2 - For a protection system

In addition to the criteria already mentioned :

- Origin, shape and amplitude of the interfering currents.
- Residual voltage admitted by the equipment or system to be protected.

RECOMMENDATIONS FOR FILTER AND PROTECTION SYSTEM INSTALLATION

Installation is crucial to ensure the performance of the filter.

We recommend feed through mounting as it avoids high frequency coupling between input and output cables.

The surface accommodating the filter shall be conductive, stripped clean, covered with a conductive coating and integrated into the reference earth of the equipment.

The tubular filter frames or the copper or brass connections shall be under no stress. The torque values for the attachment and coupling fittings shall be complied with.

2 - Pour une protection

En plus des critères précédents :

- Origine, forme et amplitude des courants de l'agression.
- Tension résiduelle admise par le matériel ou système à protéger.

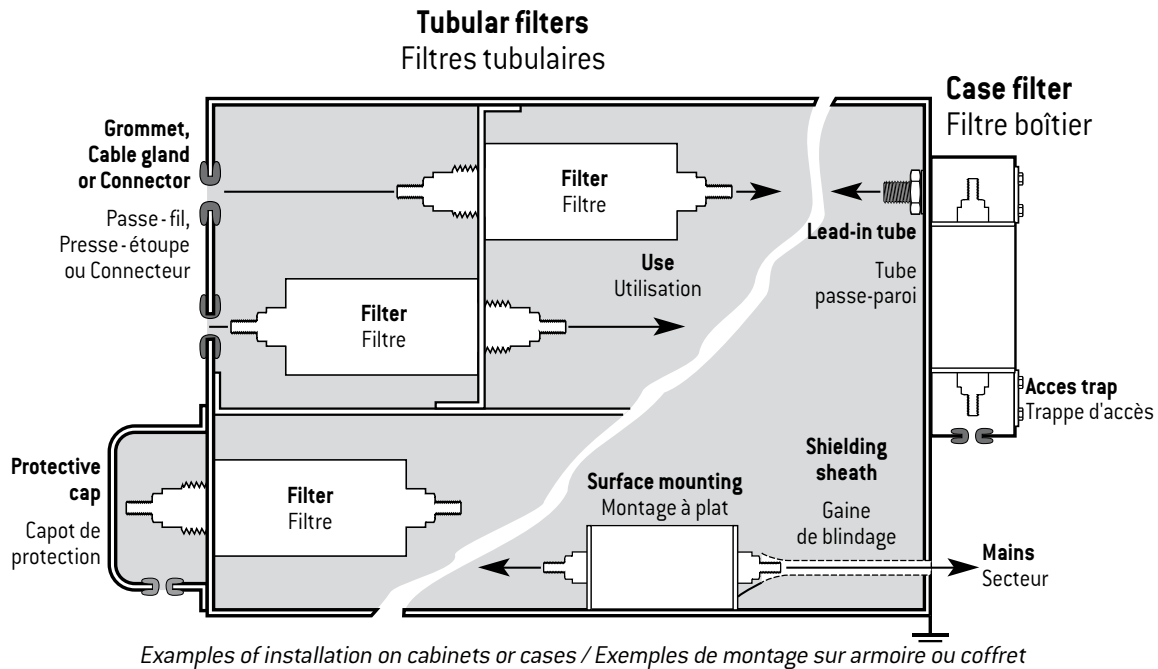
RECOMMANDATIONS POUR MONTAGE DES FILTRES ET PROTECTIONS

Le montage est déterminant pour garantir les performances du filtre.

Nous conseillons de toujours privilégier le montage en traversée de paroi qui permet d'éviter le couplage en haute fréquence entre les câbles d'entrée et de sortie.

La surface d'assise sur laquelle repose le filtre doit être conductrice, décapée, munie d'un revêtement conducteur qui fait partie de la masse de référence du matériel.

Aucune contrainte ne doit être exercée sur les corps des filtres tubulaires ou sur les connexions en cuivre ou laiton. Les couples de serrage des fixations et raccordements doivent être respectés.



To be avoided:

- Looping of the input and output cables.
- Running high energy cables and low energy cables side by side.
- Mounting L structures in the wrong direction.
- Grounding cable too long.

À éviter :

- Bouclage des câbles entrée-sortie.
- Cheminement contigu des câbles énergie et des câbles bas niveau.
- Mauvais sens de montage pour les structures en L.
- Tresse de mise à la masse trop longue.

Manufacture and inspection chart

Diagramme de fabrication et contrôle

