

ZAE du Chêne Saint-Fiacre
1 rue des Temps Modernes
F-77600 CHANTELOUP EN BRIE • FRANCE
Tel. : +33 (0)1 60 31 70 00 •
www.exxelia.com

HIGH ENERGY DENSITY, HIGH TEMPERATURE CAPACITOR / CONDENSATEUR HAUTE DENSITE D'ENERGIE, HAUTE TEMPERATURE

REFERENCE : **S-Series MML™**

DESCRIPTION

Miniature Micro-Layer™ Film Capacitor
with Metallized Polymer Dielectric
Self-healing
Thermoplastic case epoxy resin sealed
Surface mount devise

DESCRIPTION

Condensateur à film micro-couche
avec diélectrique polymère métallisé
Autocicatrisable
Boîtier thermoplastique obturé résine époxy
Sorties pour report à plat

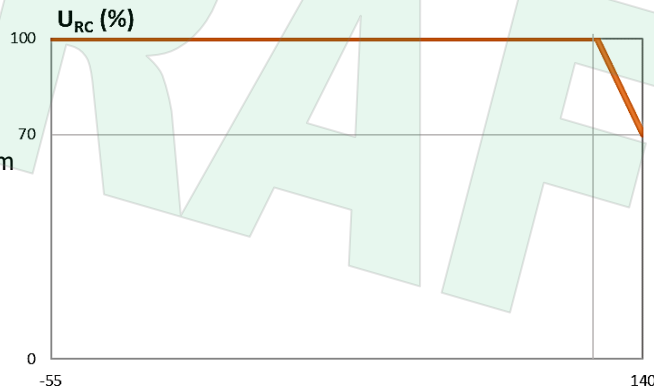
GENERAL CHARACTERISTICS (25°C)

Capacitance	C_N	0,9 µF to/à 120 µF See page 3 / voir page 3
Tolerance		±10%
Rated voltages DC	U_{RC}	50V, 350V, 400V, 600V, 850V, 1000V
Insulation resistance under nominal voltage up to 500 Vdc max	R_I	≥ 10 000 MΩ.µF (60s)
Dissipation factor @ 1kHz	Tg δ	≤ 70.10 ⁻⁴ (1 kHz)
Test voltage	U_E	1,5 U _{RC} /1mn
Operating temperature	T°_{OP}	-55 °C/+140 °C

CARACTÉRISTIQUES GÉNÉRALES (25°C)

Capacité	
Tolérance	
Tension Nominale continue	
Résistance d'isolement sous tension nominale jusqu'à 500 Vcc max	
Tangente de l'angle de perte à 1kHz	
Tension de tenue	
Température d'utilisation	

Operating temperature range from
-55°C at 140°C:
With a voltage derating over
125°C



Gamme de température
d'utilisation de -55°C à 140°C :
Avec un derating sur la tension
nominale au-delà de 125°C

MARKING

EFD
Modèle
Capacité – Tolérance
U_{RC}
Date-code

MARQUAGE

EFD
Modèle
Capacité – Tolérance
U_{RC}
Date-code

HOW TO ORDER

CODIFICATION A LA COMMANDE

Model	R, N, J, L : Outputs	UL : Flame retardant	W : RoHS	Capacitance	Tolerance	Voltage
S-series MML™	R	-	-	12 µF	±10%	50V
Modèle	R, N, J, L : Sorties	UL : Auto-extinguible	W : RoHS	Capacité	Tolérance	Tension

Issue Indice	Date Date	Modif. nb N° modif.	Nature of modification Nature de la modification	Technical Technique	Manufacturing Production	Quality Qualité
A	19/11/2021		First Issue / Création			
EXXELIA – GBU Film Capacitor				Visa	Date / Visa	Date / Visa

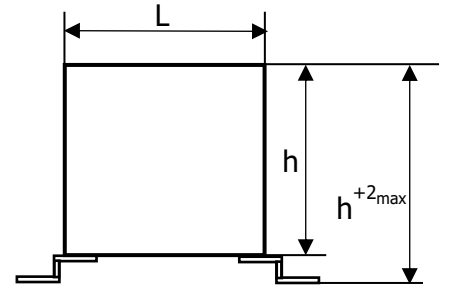
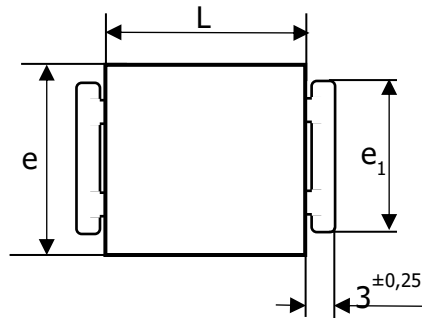
DRAWING

Dimensions in mm – General tolerance ISO 2768-mK

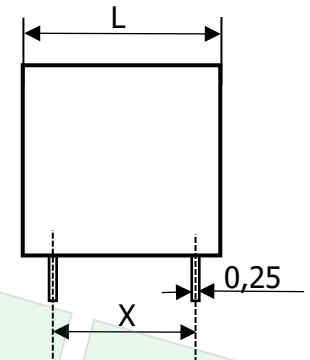
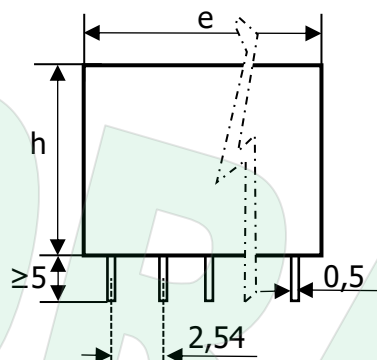
PRESENTATION

Dimensions en mm – Tolérances générales ISO 2768-mK

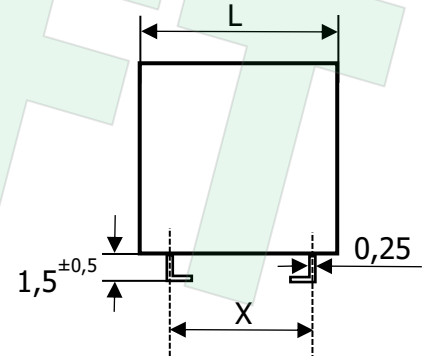
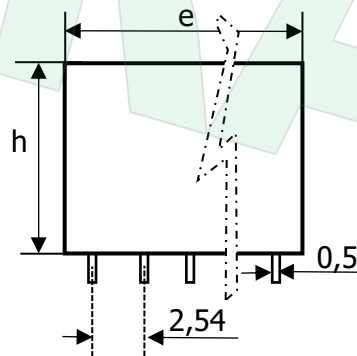
"R" Type / Modèle "R"



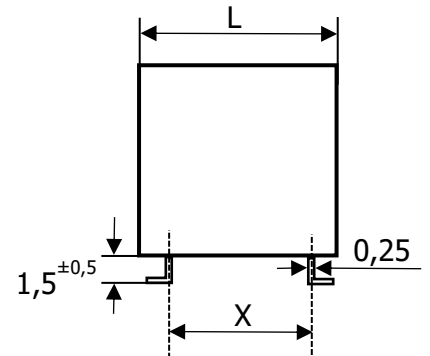
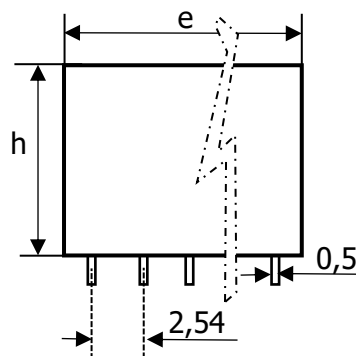
"N" Type / Modèle "N"



"J" Type / Modèle "J"



"L" Type / Modèle "L"



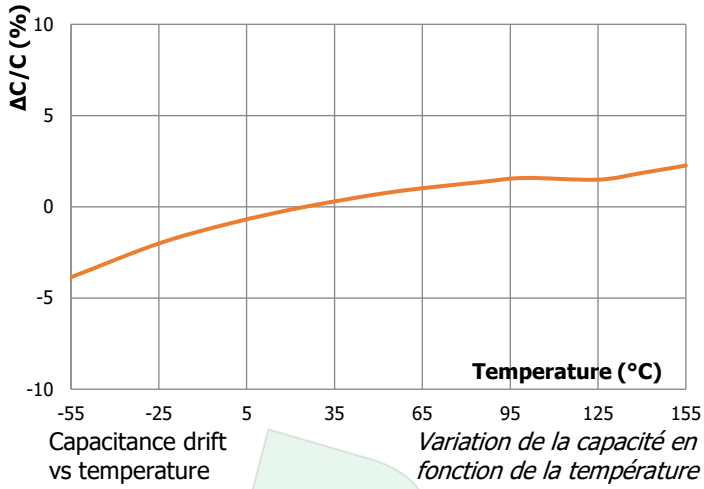
DIL outputs (N, J or L type) / terminaisons DIL (Modèles N, J, L)	No. of leads / Nb. connexions
L x e 16,5 x 15,5	5 x 2
24,5 x 41	15 x 2

CAPACITANCE AND RATED VOLTAGE VALUES
VALEURS DE CAPACITE ET DE TENSION

L max	h max	e max	e1±0,2	χ±0,4	50V	300V	450V	600V	850V	1000V
					C _R (μF)	C _R (μF)	C _R (μF)	C _R (μF)	C _R (μF)	C _R (μF)
16,5	6	15,5	12,5	13,7	12					
16,5	6	15,5	12,5	13,7	24					
16,5	8	15,5	12,5	13,7	36					
16,5	8	15,5	12,5	13,7	48					
16,5	10	15,5	12,5	13,7	60					
16,5	12	15,5	12,5	13,7	72					
16,5	12	15,5	12,5	13,7	84					
16,5	14	15,5	12,5	13,7	96					
16,5	17	15,5	12,5	13,7	108					
16,5	17	15,5	12,5	13,7	120					
24,1	6,8	41	24	20,3		8,6	4,1	2,3	1,2	0,9
24,1	6,8	41	24	20,3		17,1	8,1	4,6	2,4	1,8
24,1	9,9	41	24	20,3		25,7	12,2	6,8	3,6	2,6
24,1	9,9	41	24	20,3		34,2	16,2	9,1	4,8	3,5
24,1	13,5	41	24	20,3		42,8	20,3	11,4	6,0	4,4
24,1	13,5	41	24	20,3		51,3	24,4	13,7	7,2	5,3
24,1	13,5	41	24	20,3		59,9	28,4	15,9	8,4	6,1
24,1	16,7	41	24	20,3		68,4	32,5	18,2	9,6	7,0
24,1	16,7	41	24	20,3		77,0	36,5	20,5	10,8	7,9
24,1	20,3	41	24	20,3		85,6	40,6	22,8	12,0	8,8
24,1	20,3	41	24	20,3		94,1	44,6	25,1	13,2	9,6
24,1	20,3	41	24	20,3		102,7	48,7	27,3	14,4	10,5

For any intermediate value, requested from the technical service
Pour toute valeur intermédiaire, demandée au service technique

GENERAL INFORMATION



GENERALITES

