

Conditionnement / Packaging

1.2. Modèle radial à souder.

1.2. Radial solder types.

Dimensions des boîtiers Case dimensions Ø x H (mm)	Gamme / Range					
	CI FRS		ALSIC		SNAPSIC	
	Poids unitaire* Unit weight* (g)	Quantité par boîte Quantity per box	Poids unitaire* Unit weight* (g)	Quantité par boîte Quantity per box	Poids unitaire* Unit weight* (g)	Quantité par boîte Quantity per box
10 x 16			1,8	500 (1)		
12,5 x 21			4,5	250		
12,5 x 24			5	250		
16 x 25			8,2	200		
22 x 25					15	50
22 x 30					17	50
22 x 40					18	50
25 x 25					17	50
25 x 30					20	50
25 x 35	25	50				
25 x 40	28	50				
25 x 45	30	50				
25 x 50					28	50
30 x 25					30	50
30 x 30					28	50
30 x 35					30	50
30 x 40	40	50			30	50
30 x 45	45	50			40	50
30 x 50					45	50
35 x 30					50	50
35 x 40	52	50			50	50
35 x 45	59	50			52	50
35 x 50					60	50
35 x 55	72	50				
35 x 75					95	50
35 x 100					125	50
			CUBISIC			
35 x 35 x 16			30	40		
35 x 50 x 16			40	40		
40 x 40	69	50			65	50
40 x 45	79	50				
40 x 50					100	50
40 x 55	103	50				
40 x 60	105	50				
40 x 75	130	50			130	50
40 x 100 - 105	170	50			170	50
45 x 16					40	40
45 x 21					50	40
45 x 25					60	40
45 x 30					73	40
45 x 35					85	40
45 x 45					110	40
45 x 50					120	40
45 x 75					180	40
45 x 100					240	40

1.3. Types axiaux

1.3. Axial types

Dimensions des boîtiers Case dimensions Ø x H (mm)	Gamme / Range					
	PRORELSIC - RELSIC		PRORELSIC - PROMISIC		SICAL CO 42 - SICAL	
	Poids unitaire* Unit weight* (g)	Quantité par boîte Quantity per box	Poids unitaire* Unit weight* (g)	Quantité par boîte Quantity per box	Poids unitaire* Unit weight* (g)	Quantité par boîte Quantity per box
6,5 x 15			1,6	(2)		
6,5 x 19			1,8	(2)	1,8	(2)
8,5 x 19 (3)			2,3	100	2,3	100
10 x 19 (3)			2,8	100	2,8	100
10 x 25 (3)			3,5	100	3,5	100
10 x 28 (3)			3,8	100		
12 x 25 (3)			5	100		
12 x 30 (3)			5,4	100	5,4	100
14 x 30 (3)			6,9	100	6,9	100
14 x 41			9,5	100		
16 x 30	7,7	50			7,7	50
18 x 35	13,6	50				
18 x 40	15,3	50			15,3	50
21 x 40	19,5	50			19,5	50
25 x 40	28	50			28	50
25 x 50	35	50			35	50
25 x 75	56	50			56	50

(1) ou 1000 sur bande, suivant CEI 60 286-2

(2) 1000 sur bande suivant CEI 60 286-1

(3) Possibilité de montage sur bande suivant CEI 60 286-1

* Poids unitaires = valeurs typiques

Variations possibles = ± 25 % selon tension et capacité différentes.

(1) or 1000 on tape, in accordance with IEC 60 286-2

(2) 1000 on tape in accordance with IEC 60 286-1

(3) Possible mounting on tapes in accordance with IEC 60 286-2

* Unit weight = typical values.

Possible variations of = ± 25 % according to different voltage and capacitance.

Conditionnement / Packaging

2. Conditionnement sur bande

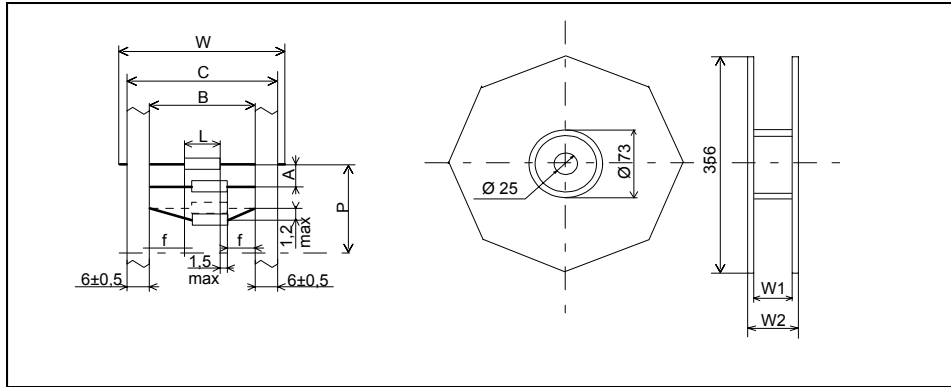
2.1. Types axiaux

Dimensions et tolérance (en mm) suivant CEI 60

2. Packaging on tape

2.1. Axial types

Dimensions and tolerance (in mm) in accordance with IEC 60 286-1



Bande positive couleur blanche $f : \geq 20$ mm - P : 10 espaces

White positive tape $f : \geq 20$ mm - P : 10 space

Dimensions (mm)		B	A	P	C max	W1	W2 max	W	n (2)
D	L max	mm	mm	mm	mm	mm	mm	mm	
6,5	20	73 ± 1,5	10 ± 1,5	± 2	87,5	93	106	85 ± 1,5	1000
8,5 (1)									750
10 (1)	32	73 ± 1,5	15 ± 1,5	± 3	87,5	93	106	85 ± 1,5	400
12 (1)									400
14 (1)									200

- (1) Sur bande seulement sur demande
 (2) n = nombre de condensateurs par touret

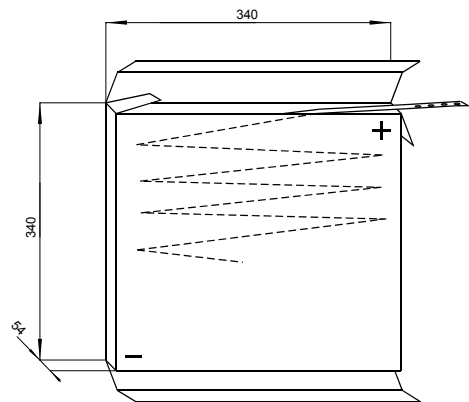
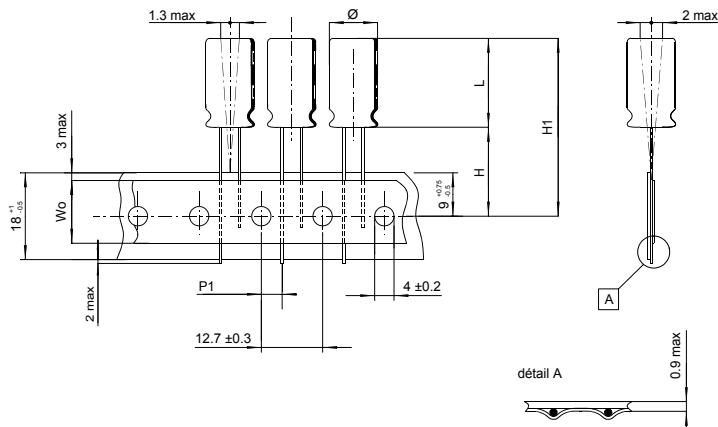
- (1) On tape only on request
 (2) n = number of capacitors per reel.

2.2. ALSIC IR - ALSIC 145

Dimensions et tolérances (en mm) suivant CEI 60 286-2.

2.2. ALSIC IR - ALSIC 145

Dimensions and tolerance (in mm) in accordance with IEC 60 286-2.



Dimensions (mm)					
Ø	L	H1 max	W0	P1	H
10	16	46,5	13	3,85	19 ± 1

Emballage accordéon / Fan fold packaging (Ammopack)

Nombre de condensateurs : 1000
 Number of capacitors